

Distributeur exclusif France

CARACTÉRISTIQUES

Dimensions : L 95 x P 135 x H 148 cm
Poids : 250 kilogrammes
Capacité : 3 kg (max. 3,6 kg capacité du tambour)
Compatible avec les tensions : 220 V - 380 V
Consommation électrique (version gaz) : 1,48 kWh
Système de brûleur Polidor 85 000 BTU : 25 kWh
Diamètre de sortie d'échappement : 130 mm
Excellente isolation thermique
Norme de sécurité et certificat CE
Disponible en version Gaz ou Electrique
Garantie 2 ans

COMPOSANTS

4 moteurs électriques (fonctionnent en triphasé et monophasé).
Torréfaction et refroidissement simultanés.
Ventilateur de refroidissement indépendant (2 à 3 min par broche).
Moteur cyclone indépendant.
Verre d'observation pour contrôle visuel.
Panneau électrique des marques Siemens et Schneider.
Fiche de connexion prête pour l'automatisation Artisan - Cropster.
Stockage des parches de grande capacité dans la zone de refroidissement du cyclone.

TABLEAU DE COMMANDE

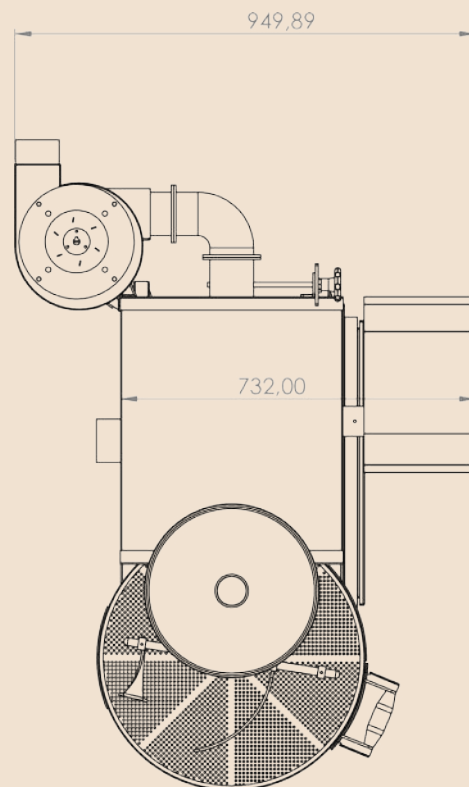
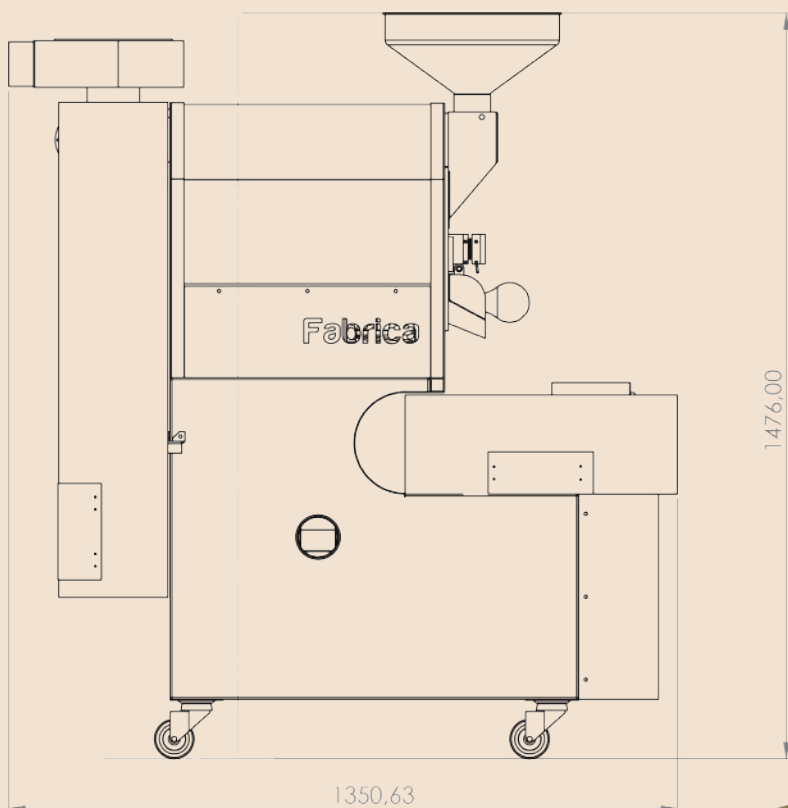
Système de contrôle de gaz modulable.
Système de contrôle de la vitesse de rotation du tambour.
Minuteur.
Système d'avertissement sonore.
Système de contrôle de la température par 2 sondes numériques.
Contrôle graduel et manuel des évacuations des fumées.

LE TORRÉFACTEUR

Lion CR3



AVEC FABRICA CAFÉ TORRÉFIEZ LE CAFÉ DE VOS ENVIES



OPTIONS DISPONIBLES (nous consulter)



Personnalisation avec votre logo
ou votre nom de société



Personnalisation de la couleur
(suivant la norme RAL)



FAB éco
(économisez 30 % d'énergie !)



Tambour à
double paroi



Contacts

M. BOUMATI FERNAND

06 51 49 92 63

fernand@fabricacafe-france.fr

M. LARTIGALOT LIONEL

06 64 63 21 60

lionel@fabricacafe-france.fr

www.fabrica-cafe-france.fr