

Distributeur exclusif France

### CARACTÉRISTIQUES

Dimensions : L 138 x P 178 x H 189 cm  
Poids : 390 kilogrammes  
Capacité : 6 kg (max. 7,2 kg capacité du tambour)  
Compatible avec les tensions : 220 V - 380 V  
Consommation électrique (version gaz) : 1,48 kWh  
Consommation électrique (version électrique) : 10 kWh  
Système de brûleur Polidor 114 000 BTU : 33 kWh  
Diamètre de sortie d'échappement : 130 mm  
Excellente isolation thermique  
Norme de sécurité et certificat CE  
Disponible en version Gaz ou Electrique  
Garantie 2 ans

### COMPOSANTS

4 moteurs électriques (fonctionnent en triphasé et monophasé).  
Torréfaction et refroidissement simultanés.  
Ventilateur de refroidissement indépendant (2 à 3 min par broche).  
Moteur cyclone indépendant.  
Verre d'observation pour contrôle visuel.  
Panneau électrique des marques Siemens et Schneider.  
Fiche de connexion prête pour l'automatisation Artisan - Cropster.  
Stockage des parches de grande capacité dans la zone de refroidissement du cyclone.

### TABLEAU DE COMMANDE

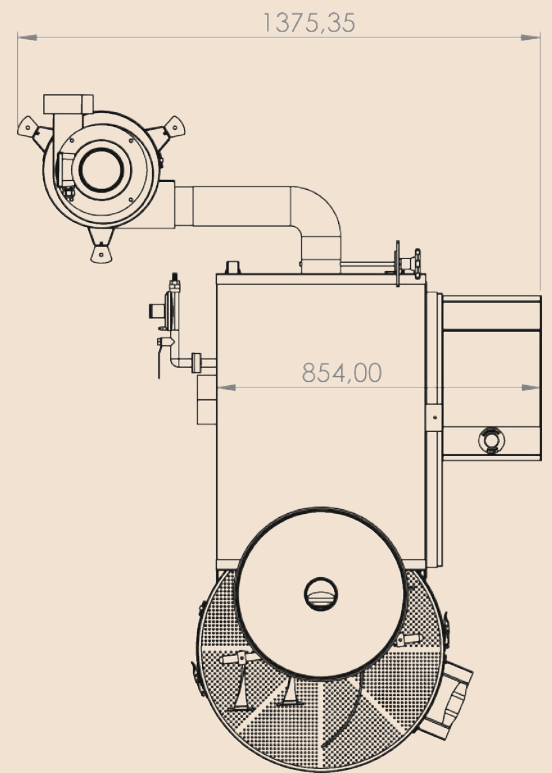
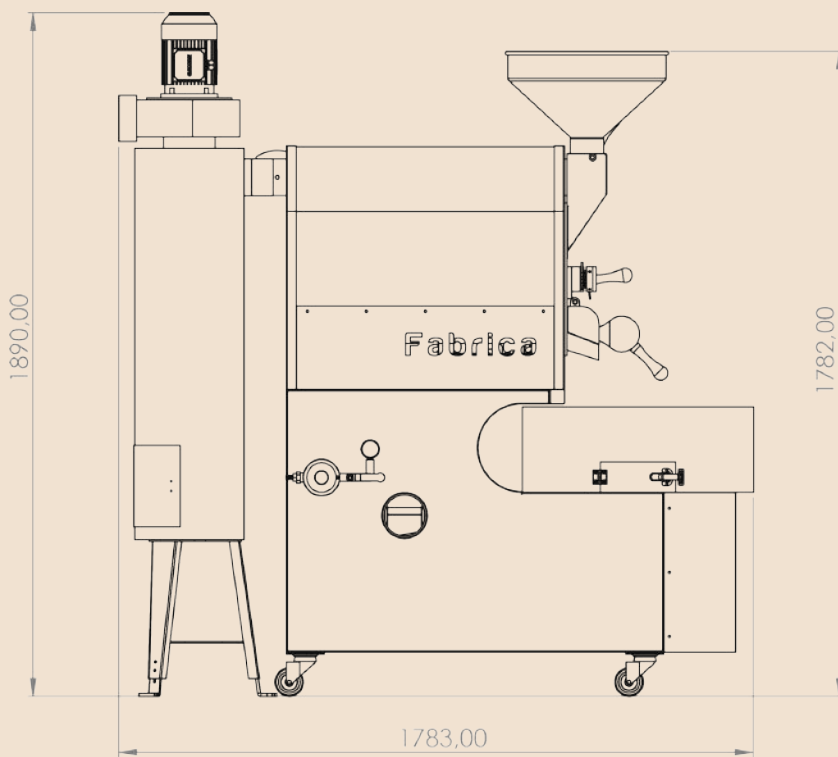
Système de contrôle de gaz modulable.  
Système de contrôle de la vitesse de rotation du tambour.  
Minuteur.  
Système d'avertissement sonore.  
Système de contrôle de la température par 2 sondes numériques.  
Contrôle graduel et manuel des évacuations des fumées.

LE TORRÉFACTEUR

**Lion CR6**



**AVEC FABRICA CAFÉ TORRÉFIEZ LE CAFÉ DE VOS ENVIES**



### OPTIONS DISPONIBLES (nous consulter)



Personnalisation avec votre logo  
ou votre nom de société



Personnalisation de la couleur  
(suivant la norme RAL)



FAB éco  
(économisez 30 % d'énergie !)



Tambour à  
double paroi



### Contacts

#### M. BOUMATI FERNAND

06 51 49 92 63

fernand@fabricacafe-france.fr

#### M. LARTIGALOT LIONEL

06 64 63 21 60

lionel@fabricacafe-france.fr

[www.fabrica-cafe-france.fr](http://www.fabrica-cafe-france.fr)